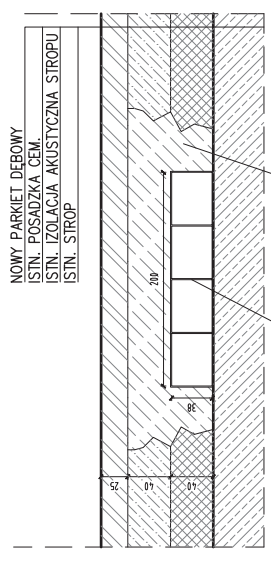
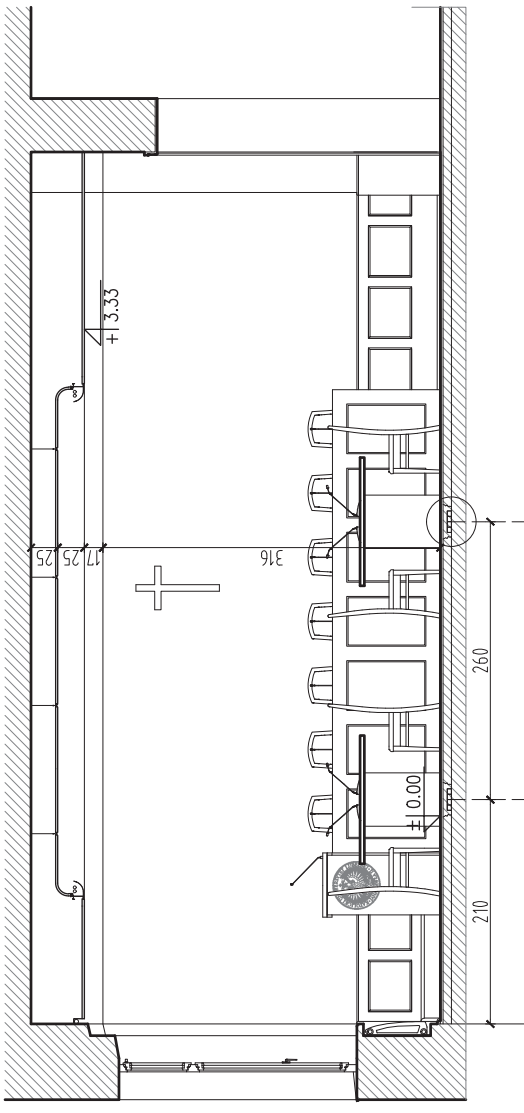


PRZEKRÓJ A-A SKALA 1:50

DETAIL MONTAŻU KORYTA KABLOWEGO 1:5



METALOWE KORYTO KABLOWE  
38 x 200 mm NA STROPIE ISTN.



PRZEKRÓJ B-B SKALA 1:50



AMWSTOR: KATOLIICKI UNIWERSYTET LUBELSKI JANA PAWLA II  
20-950 LUBLIN, AL. RACZAWICKIE 14

OBIEKT: SALA MULTIMEDIALNO – KONFERENCYJNA

FAZA: PROJEKT WYKONAWCZY

ZESPÓŁ PROJEKTOWY: UK KORONA STUDIO ARCHYTEKTONICZNE  
20-865 LUBLIN ul. Św. Jana Kohelebskiego 67/8 tel/fax (0-81) 72 11 222

BRANŻA: ARCHYTEKTURA

OPRACOWANIE: Krzysztof Karona architekt i pr. nr 1951/L/92

Urszula Korona architekt

Lukasz Polaszek inż.arch.

Mateusz Polaszek inż.arch.

CZERWIEC 2013

SKALA 1:50

PRZEKRÓJ A-A, B-B

psm

A06



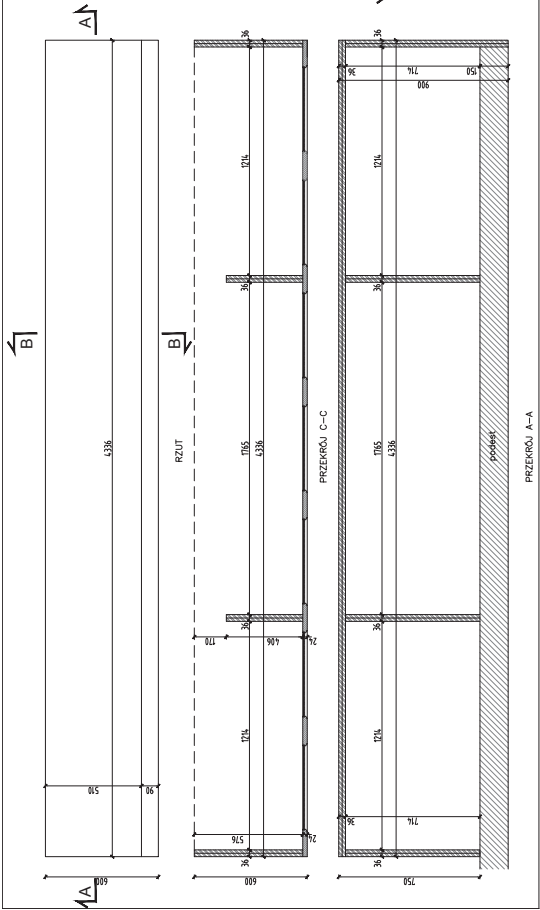
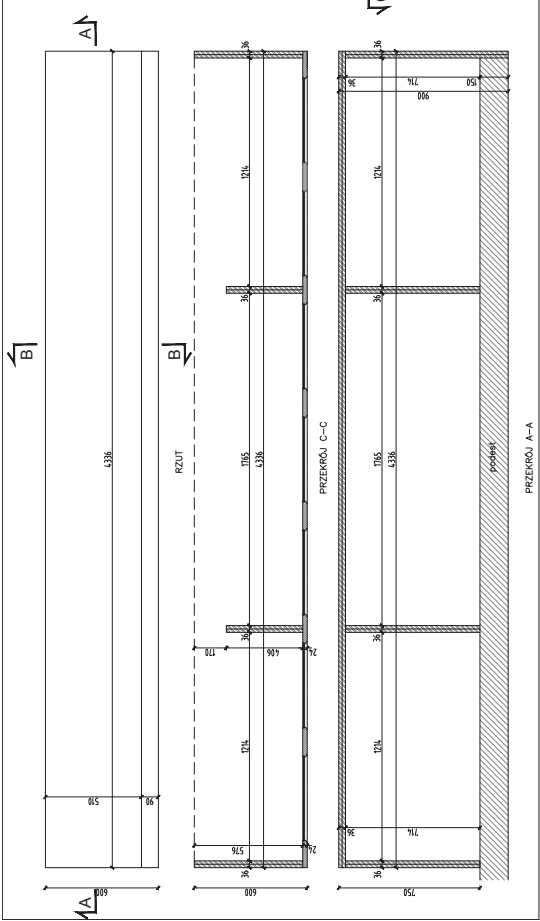
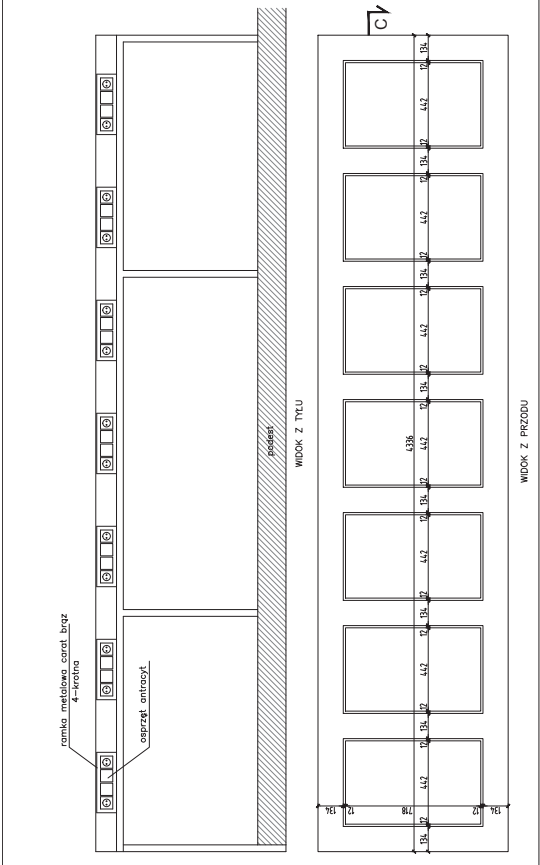
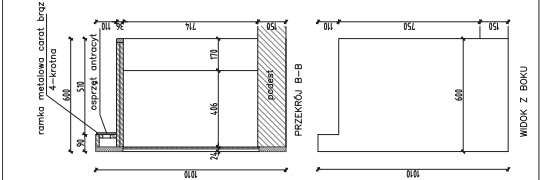
SIŁC PRZEZIOMALY  
 WYKONANY Z  
 FOLIOWANĄ DEBRĄ  
 KOLOR STARY DĄB  
 ILOŚĆ SZT.: 1

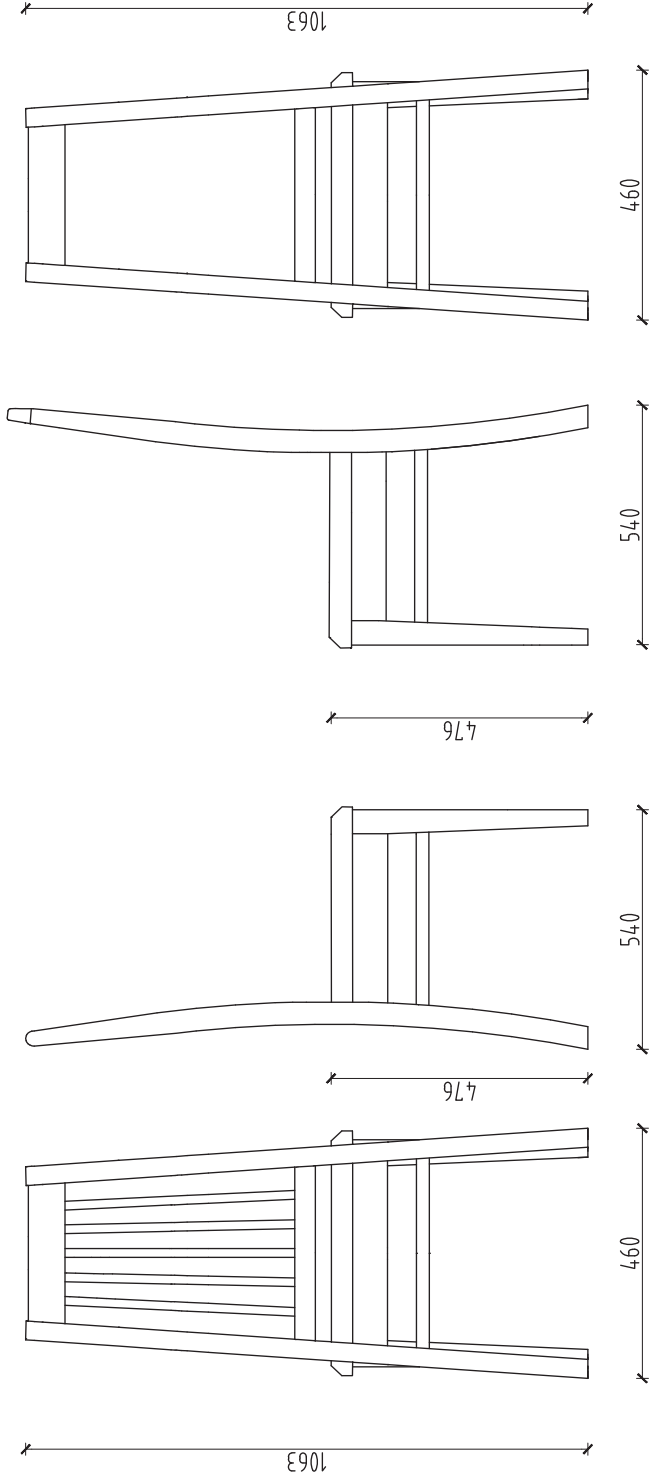
**PROJEKT WYKONAWCZY**

WYKONAWCA: **PROJEKTOWA I WYKONAWCZA FIRMOWANA DEBRA**  
 ul. Włocławek 10, 85-100 Włocławek, tel. 22 73 12 12 27  
 NIP: 525-200-0000, REGON: 141000000, KRS: 0000000000

INWESTOR: **STOWARZYSZENIE NA RZECZ OSÓB NIEPEŁNOSPRAWNYCH**  
 ul. Włocławek 10, 85-100 Włocławek, tel. 22 73 12 12 27  
 NIP: 525-200-0000, REGON: 141000000, KRS: 0000000000

DATA: 2023-08-15  
 STR. WYKONAWCZY | A10





KRZESŁO TYPU "AGA 1"

DREWNO BUKOWE, KOLOR STARY DĄB

OBICIE – SKÓRA NATURALNA NERO

ILOŚĆ SZT: 61

KRZESŁO TYPU "AGA 3"

DREWNO BUKOWE, STARY DĄB

OBICIE – SKÓRA NATURALNA NERO

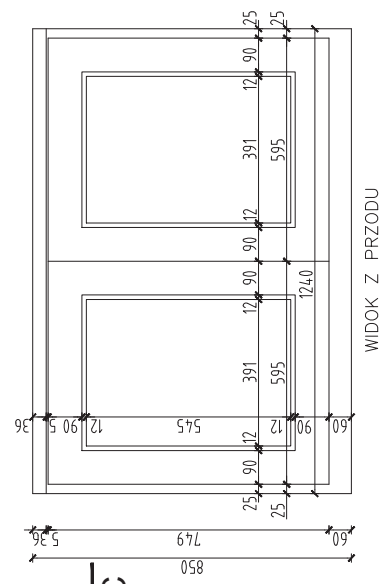
ILOŚĆ SZT: 7



INWESTOR: KATOLICKI UNIWERSYTET LUBELSKI JANA PAWIŁA II 20-950 LUBLIN, AL. RACZAWICKIE 14	
OBIEKT: SALA MULTIMEDIAŁNO – KONFERENCYJNA	
FAZA: PROJEKT WYKONAWCZY	
ZESPÓŁ PROJEKTOWY: UK KORONA STUDIO ARCHITEKTONICZNE 20-865 LUBLIN ul. Stefana Kisielewskiego 6/1B tel/fax (0-81) 72 11 222	
BRANŻA:	ARCHITEKTURA
OPRACOWANIE: Krzysztof Korona architekt   opr. nr 1951/LB/92	
Urządzenie Korona architekt	
Łukasz Poliszek inż.arch.	
Mateusz Poliszek inż.arch.	
CZTERNIEC 2013	rys.m
SKALA 1:10	KRZESŁA
	A11

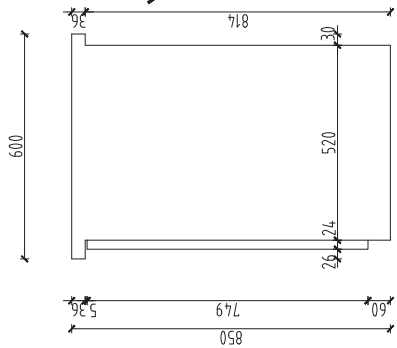
SZAFKA KREDENS NISKI  
 PLYTA STOLARSKA  
 FORNIROWANA DĘBEM  
 KOLOR STARY DĄB  
 ILOŚĆ SZT.: 3

C1



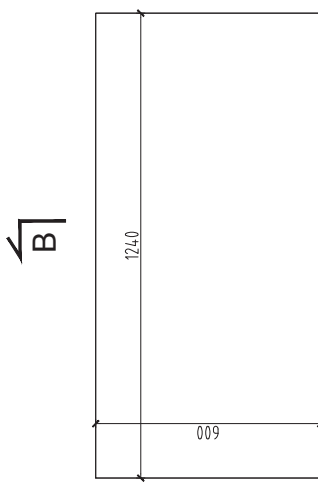
WIDOK Z PRZODU

C



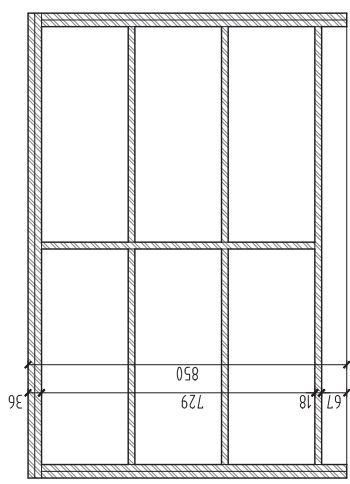
WIDOK Z BOKU

A

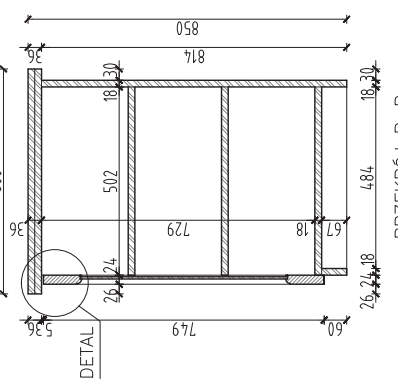


RZUT

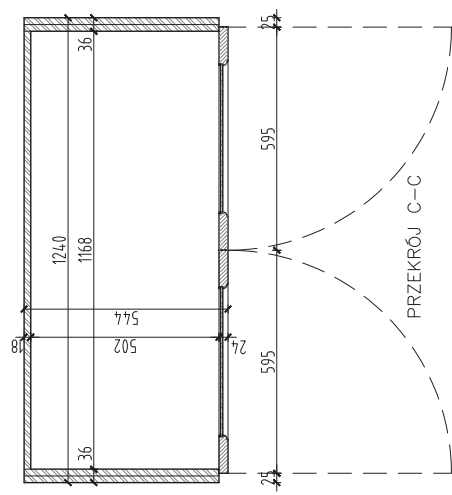
A



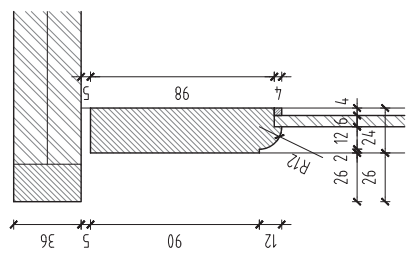
PRZEKRÓJ A-A



PRZEKRÓJ B-B



PRZEKRÓJ C-C



DETAL SKALA 1:2



BIURO: KATOLICKI UNIWERSYTET LIBERUSI ANNA PAPA II  
 20-860 LIBERKA, AL. BAZALIANCZE 14

BIURO: SALA MULTIMEDIAŁNO - KONFERENCJOWA

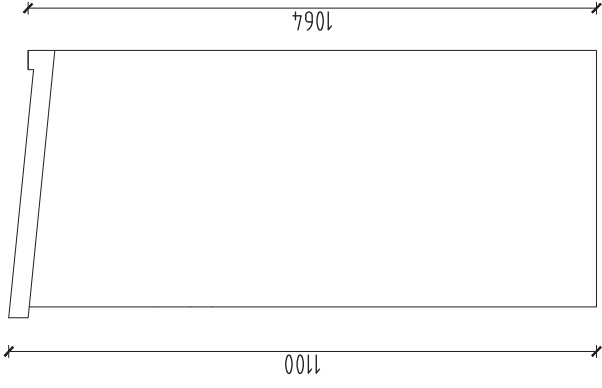
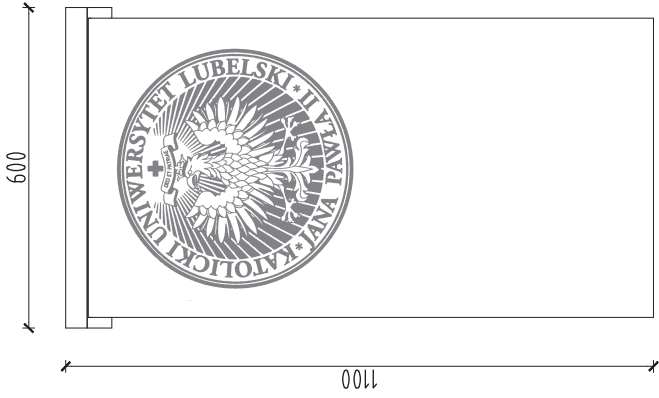
PROJEKT WYKONAWCZY

ZESPÓŁ PROJEKTOWY: UK KORONA STUDIO ARCHITECTONICZNE  
 20-860 LIBERKA, ul. Słone Kęsianowskiego 6/18/16a (B-51) 71 11 222

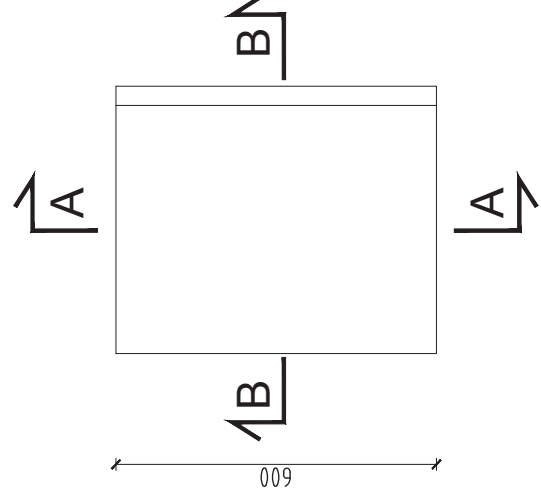
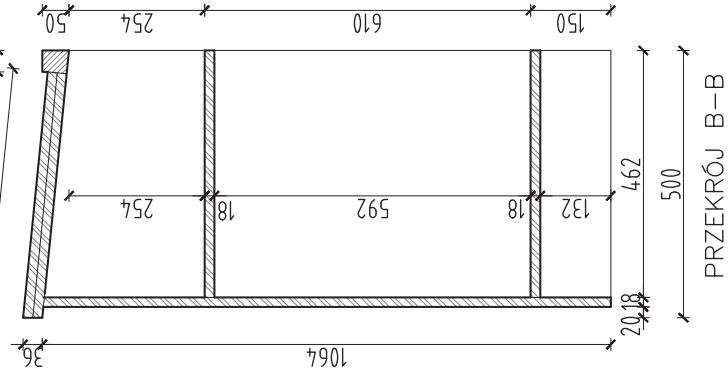
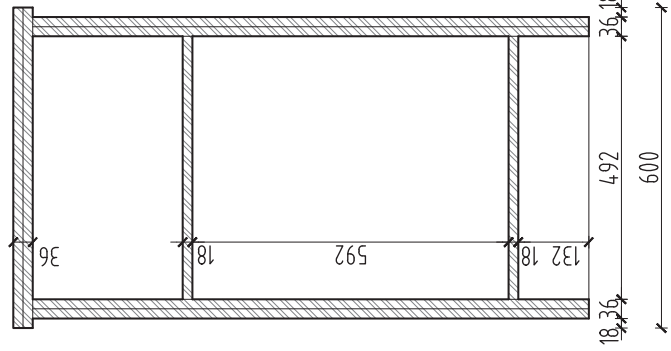
OBIEKT: Katedra Teologii i Kultury Kościoła w Lublińcu  
 DOKUMENT: Korzystał Korona architekt  
 Liczba: Korona architekt  
 Lublin, Polska, 14.04.2018  
 Wzrost: 180cm, Ciężar: 75kg

CECHOWANIE: 2013  
 SKALA: 1:10, 1:2

WYKONAWCA: KORONA STUDIO ARCHITECTONICZNE  
 KREDENS NISKI  
 WYKONAWCA: KORONA STUDIO ARCHITECTONICZNE  
 A12

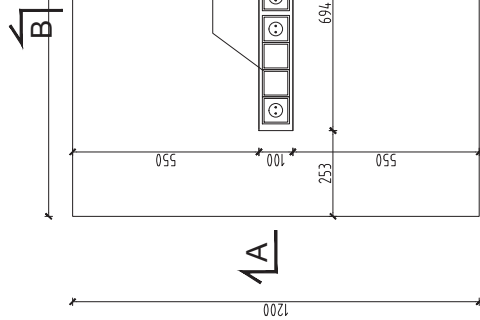
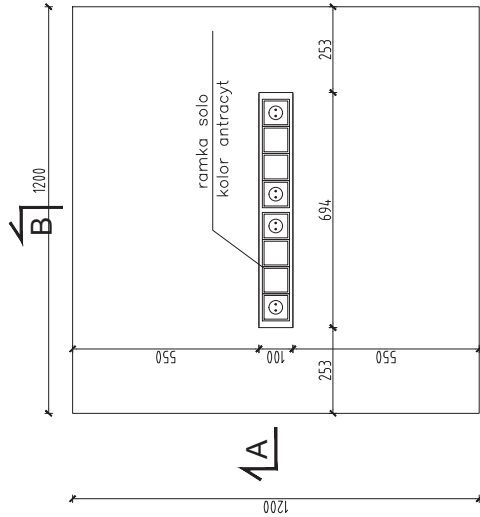
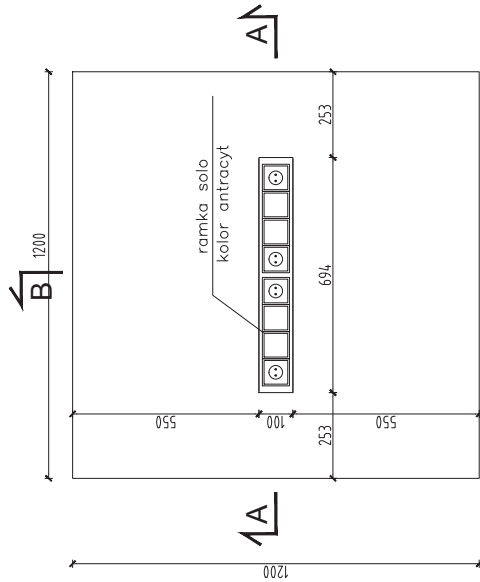
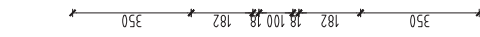
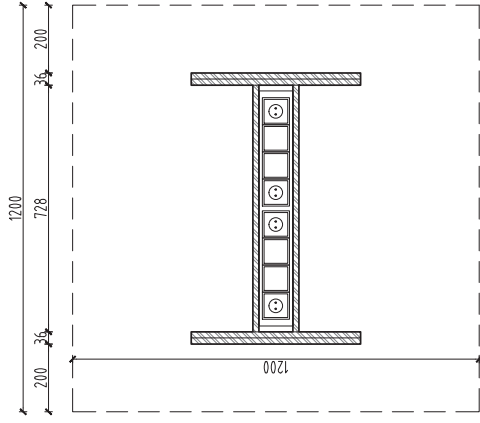
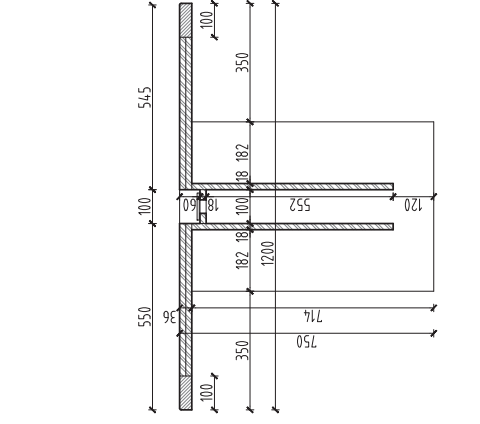


PULPIT – MÓWNICA
PLYTA STOLARSKA
FORNIROWANA DĘBEM
KOLOR STARY DĄB
ILOŚĆ SZT: 1



<b>INWESTOR:</b> KATOLICKI UNIWERSYTET LUBELSKI JANA PAŃWA II 20-950 LUBLIN, AL. RACZAWICKIE 14	
<b>OBIEKT:</b> SALA MULTIMEDIALNO – KONFERENCYJNA	
<b>FAZA:</b> PROJEKT WYKONAWCZY	
<b>ZESPÓŁ PROJEKTOWY:</b> UK KORONA STUDIO ARCHITEKTONICZNE 20-865 LUBLIN, ul. Stefana Kisielewskiego 6/18 tel/fax: (0-81) 72 11 222	
<b>BRANŻA:</b>	ARCHITEKTURA
<b>OPRACOWANIE:</b>	Krzysztof Korona architekt mgr. nr 1957/L9/92 Urszula Korona architekt Lukasz Polaszek inż.arch. Mateusz Polaszek inż.arch.
<b>CZERWIEC 2013</b>	rys. arch.
<b>SKALA 1:10</b>	MÓWNICA
	A14

STÓL KONFERENCYJNY 1  
 PLYTA STOLARSKA  
 FORNIROWANA DĘBEM  
 KOLOR STARY DĄB  
 ILOŚĆ SZT.: 2



PRZEKRÓJ B-B

PRZEKRÓJ C-C

RZUT

WIDOK Z PRZODU

WIDOK Z BOKU



MIĘDZYSZKOLENIE  
 WYKONAWCA  
 KORONA STOLARSTWO ANTYKOWE  
 UL. POLSKA 100  
 01-643 WARSZAWA  
 TEL. 22 644 11 11

PROJEKT WYKONAWCY  
 SŁA MULTIMEDIALNO - KONFERENCYJNA

INWESTOR: KATOLICKI UNIWERSYTET LUBELSKI, JANA PAWŁA II  
 20-035 LUBELSKA UL. SŁABIAKOWSKIEGO 4/5 ul. Pol. (G-81) 71 11 222

OPRACOWANIE:  
 Katarzyna Kozłowska - architektoniczne  
 Katarzyna Kozłowska - konstrukcyjne  
 Katarzyna Kozłowska - techniczne

STÓL KONFERENCYJNY 1  
 SZWA 1/01















