



OPIS PRZEDMIOTU ZAMÓWIENIA

□ CZĘŚĆ 4 - DOSTAWA WRAZ Z MONTAŻEM MEBLI NA WYPOSAŻENIE HOLU W BUDYNKU BIOTECHNOLOGII KUL

I. SZCZEGÓŁOWY OPIS PRZEDMIOTU ZAMÓWIENIA

Określenie przedmiotu zamówienia zgodnie ze Wspólnym Słownikiem Zamówień (CPV):

- 39100000-3 Meble
- 39130000-2 Meble biurowe
- 39110000-6 Siedziska, krzesła i produkty z nimi związane i ich części
- 39150000-8 Różne meble i wyposażenie

Wymagania dotyczące przedmiotu zamówienia:

- meble muszą być wykonane z zachowaniem zasad należytej staranności i rzemiosła meblarskiego,
- meble mogą być wykonane w wymiarach (szer./gł./wys.) z dopuszczalnym odchyleniem nieprzekraczającym 5%.

A. SZCZEGÓŁOWE PARAMETRY TECHNICZNE I EKSPLOATACYJNE

LP.	RODZAJ MEBLI	SZCZEGÓŁOWY OPIS	PARAMETRY OFEROWANE
1	SIEDZISKO FALISTE 5 szt.	Siedziska wykonać według szkicu nr 1 zamieszonego pod tabelą. 1. Siedzisko na stelażu stalowym z rurek chromowanych. 2. Obicie z tkaniny o następujących parametrach: <ul style="list-style-type: none">• powłoka-100% winyl, nośnik - 100% poliester Hi-Loft2, waga 685g/m2, odporność na ścieranie 300 000 cykli Martindale'a wg normy PN-EN ISO 12947-2:2000 lub równoważnej w zakresie wyznaczania odporności płaskich wyrobów na ścieranie metodą Martindale'a - wyznaczenie zniszczenia próbki,• odporność na światło >7,• dokument (np. atest, certyfikat, raport wydany przez laboratorium lub placówkę lub pracownię lub jednostkę badawczą lub akredytowaną przez Polskie centrum akredytacji w zakresie badań fizyko-chemicznych wyrobów włókienniczych) poświadczający trudnozapałność obicia – wg norm PN-EN 1021-1:2014-12, oraz PN-EN 1021-2:2014-12, lub norm równoważnych w zakresie: Ocena zapałności mebli tapicerowanych - źródło zapłonu: tłący papieros, oraz źródło zapłonu: równoważnik płomienia zapałki. WYKONAWCA DOSTARCZY W.W . DOKUMENT WRAZ Z DOSTAWĄ MEBLI. 3. Trzy sztuki siedzisk wykonać w kolorze tapicerki pokazanym na szkicu nr 3 zamieszczonym pod tabelą. 4. Dwie sztuki wykonać w kolorze tapicerki pokazanym na szkicu nr 4 zamieszczonym pod tabelą. 5. Siedziska mają być wyposażone w łączniki zapewniające ich trwałe połączenie w miejscu posadowienia u Zamawiającego (połączone w formie „zygzaka”).	Nazwa/Typ/Model: Dane teleadresowe punktu serwisowego (adres, nr telefonu, faksu, e-mail) Wykonanie zgodnie ze szczegółowym opisem minimalnych wymagań ujętych w kolumnie obok
2	SIEDZISKO PÓŁOKRĄGŁE 2 szt.	Siedzisko wykonać według „szkicu nr 2 zamieszonego pod tabelą. 1. Siedzisko na stelażu stalowym z rurek chromowanych. 2. Obicie z tkaniny o następujących parametrach: <ul style="list-style-type: none">• powłoka-100% winyl, nośnik - 100% , waga 685g/m2, odporność na ścieranie 300 000 cykli Martindale'a wg normy PN-EN ISO 12947-2:2000 lub równoważnej w zakresie wyznaczania odporności płaskich wyrobów na ścieranie metodą Martindale'a - wyznaczenie zniszczenia próbki ,	Nazwa/Typ/Model: Dane teleadresowe punktu serwisowego (adres, nr telefonu, faksu, e-mail)



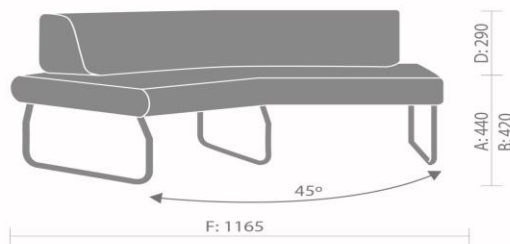
Katolicki Uniwersytet Lubelski Jana Pawła II

Dział Zamówień Publicznych

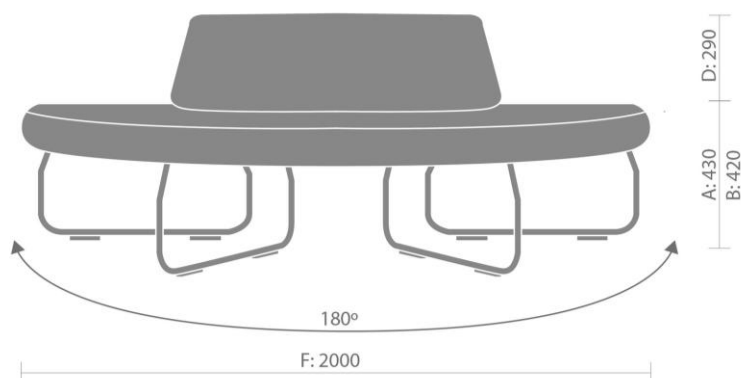
20-950 Lublin, Al. Raclawickie 14

tel. +48 81 445-41-59, fax +48 81 445-41-63, e-mail:dzp@kul.pl

	<ul style="list-style-type: none">• odporność na światło >7,• dokument (np. atest, certyfikat, raport wydany przez laboratorium lub placówkę lub pracownię lub jednostkę badawczą lub akredytowaną przez Polskie centrum akredytacji w zakresie badań fizyko-chemicznych wyrobów włókienniczych) poświadczający trudnozapałność obicia – wg norm PN-EN 1021-1:2014-12, oraz PN-EN 1021-2:2014-12 lub norm równoważnych w zakresie: Ocena zapałności mebli tapicerowanych - źródło zapłonu: tłący papieros, oraz źródło zapłonu: równoważnik płomienia zapałki. <p>WYKONAWCA DOSTARCZY W.W . DOKUMENT WRAZ Z DOSTAWĄ MEBLI.</p> <ol style="list-style-type: none">3. Siedzisko wykonać w poniższym kolorze tapicerki pokazanym na szkicu nr 3 zamieszczonym pod tabelą.4. Siedziska wykonane jako półokrągłe mają być wyposażone w łączniki zapewniające ich trwałe połączenie w miejscu posadowienia u Zamawiającego.	<p>.....</p> <p>.....</p> <p>Wykonanie zgodnie ze szczegółowym opisem minimalnych wymagań ujętych w kolumnie obok</p>
--	--	---



Szkic nr 1. Siedzisko faliste



Szkic nr 2. Siedzisko półokrągłe.



Katolicki Uniwersytet Lubelski Jana Pawła II

Dział Zamówień Publicznych

20-950 Lublin, Al. Raclawickie 14

tel. +48 81 445-41-59, fax +48 81 445-41-63, e-mail:dzp@kul.pl

Tabela oznaczenia wymiarów siedzisk:

A	Wysokość siedziska: wymiar gabarytowy
B	Wysokość siedziska
D	Wysokość oparcia
F	Szerokość gabarytowa



Szkic nr 3 – kolor i faktura tkaniny obiciowej dla siedziska na hol. Kolor pomarańczowy. Przed przystąpieniem do wykonania mebli Wykonawca ma obowiązek przedstawić próbki materiałów do akceptacji przez zamawiającego.



Szkic nr 4 – kolor i faktura tkaniny obiciowej dla siedziska na hol. Kolor czerwony. Przed przystąpieniem do wykonania mebli Wykonawca ma obowiązek przedstawić próbki materiałów do akceptacji przez zamawiającego.

.....dnia.....

.....
*Podpis i pieczętka osoby/osób
upoważnionej/ych do reprezentowania
Wykonawcy*