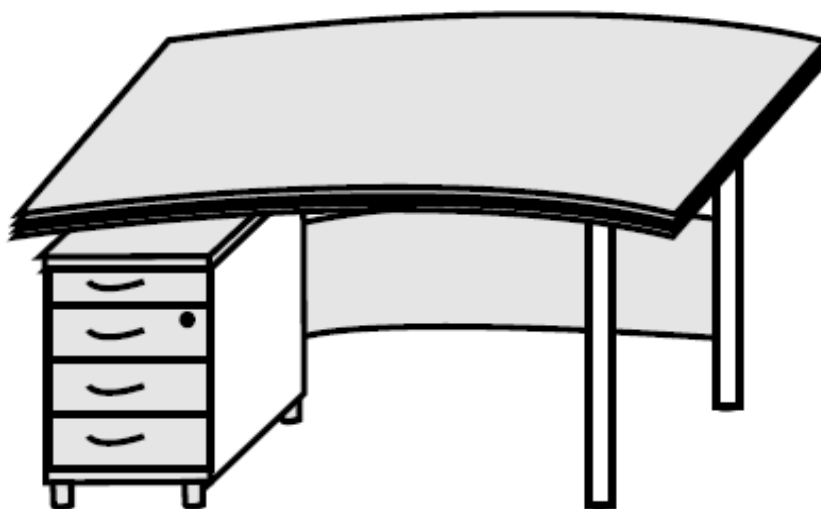


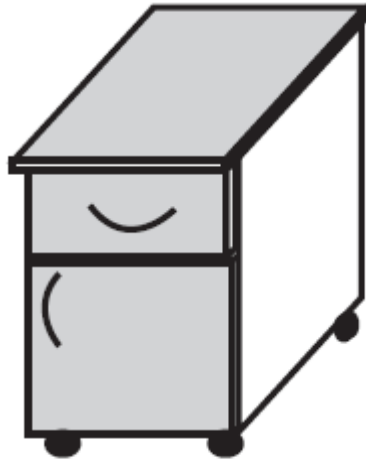
## OPIS PRZEDMIOTU ZAMOWIENIA

**BIURKO MINI** - wygląd jak na poniższym rysunku ale po jednej stronie nogi zamiast szuflad zgodnie z rys.1.

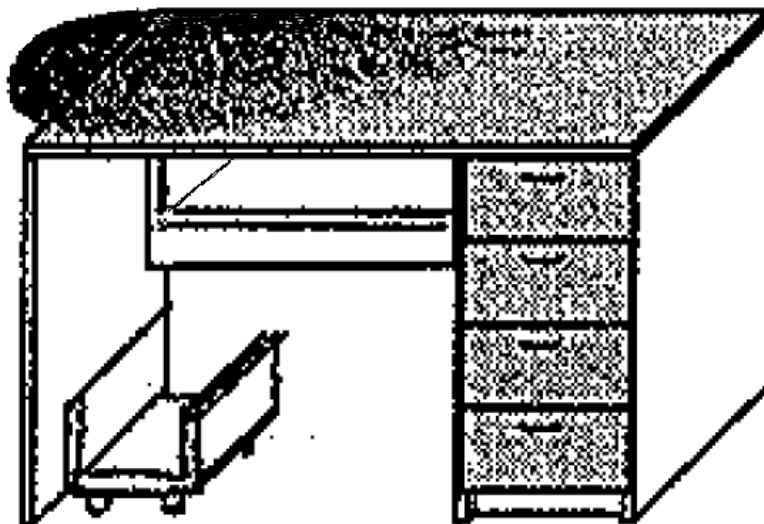


rys1.

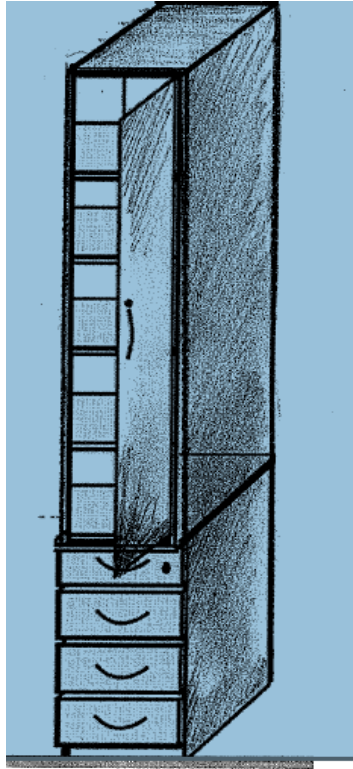
**KONTENEREK – rys.2**



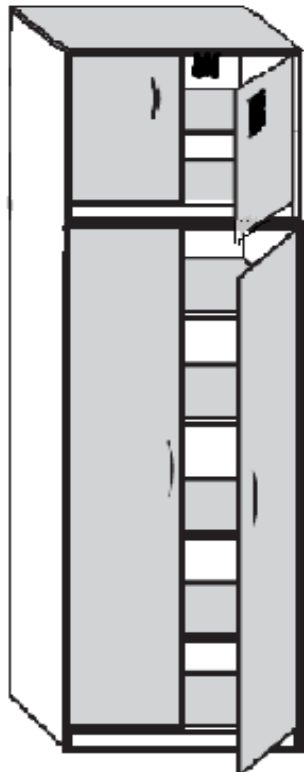
**BIURKO Z DOSTAWKĄ ,PÓLKĄ POD KLAWIATURĘ, WÓZKIEM NA JEDNOSTKĘ– rys3.**



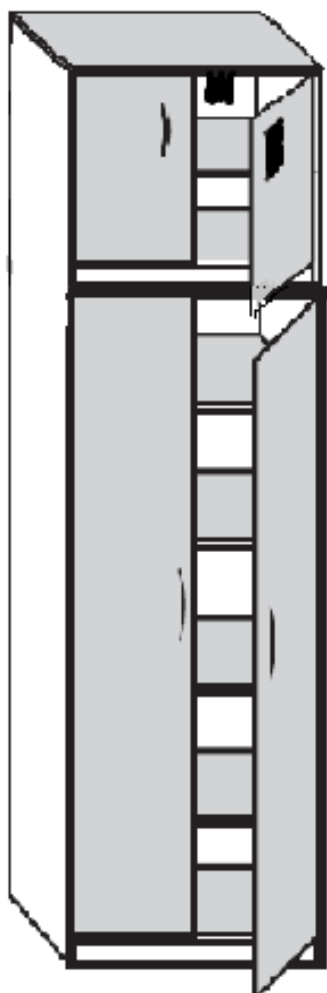
**SŁUPEK – rys.4**



**SZAFA GOSPODARCZA- rys.5**



**SZAFA NA SEGREGATORY – rys.6**



**STOLIK – rys 7**



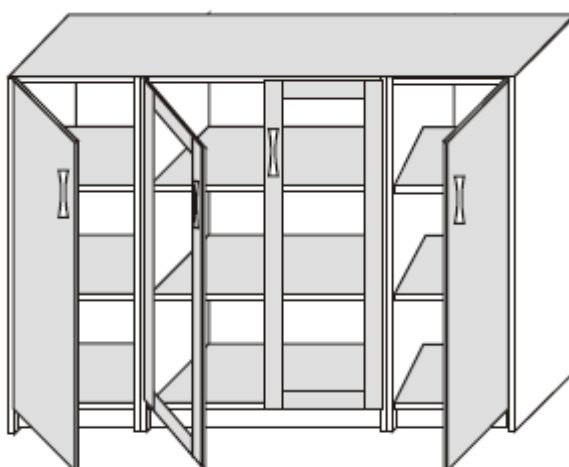
**FOTEL – rys.8**



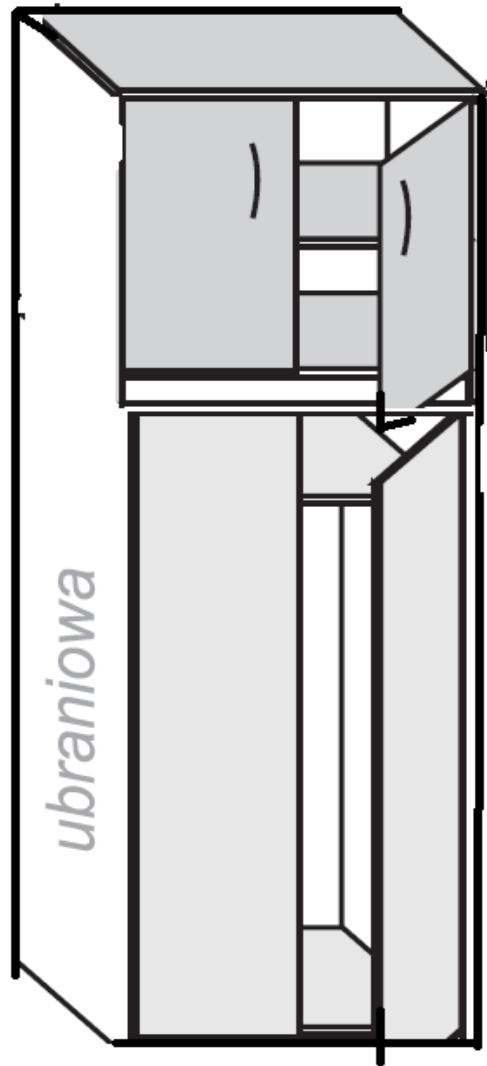
**WIENIEC – rys. 9**



**KOMODA - rys10**



SZAFA UBRANIOWA- rys.11



**FOTEL – rys.12**



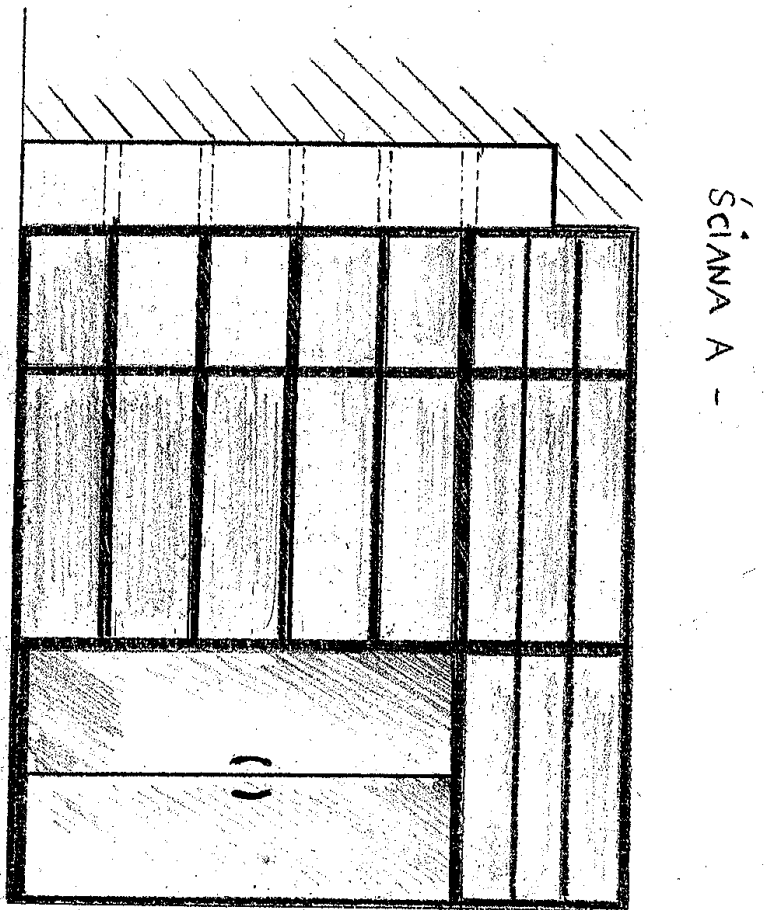
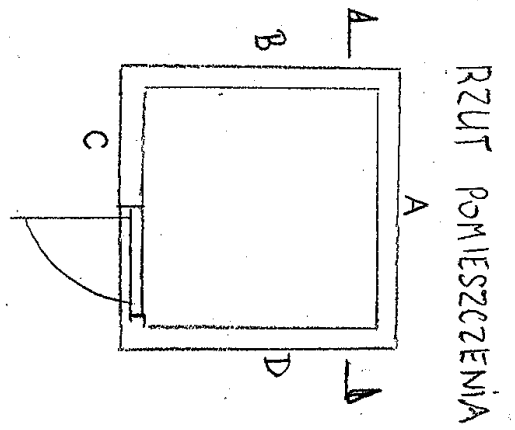
**KRZESŁO – rys.13**



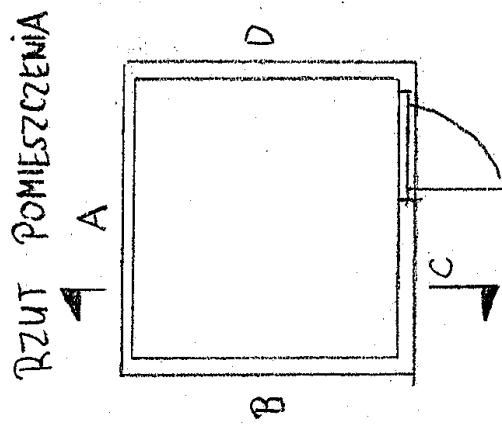
**ŚLUPEK – rys.14**



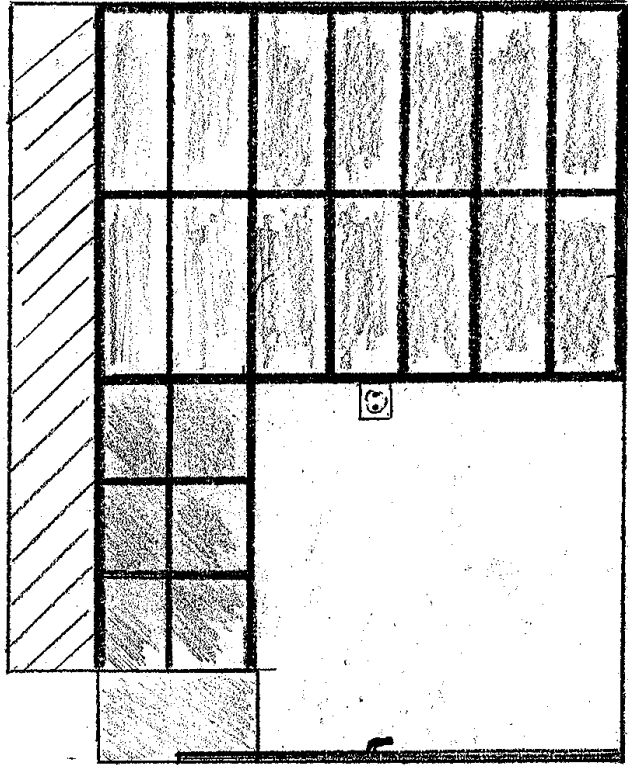
RZUT ŚCIANA A- rys.15



RZUT ŚCIANA B- rys.16

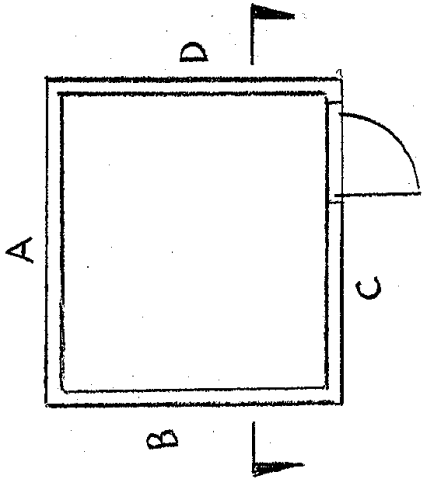


ŚCIANA B



RZUT ŚCIANA C- rys.17

RZUT POMIESZCZENIA



ŚCIANA C

